

## Unidades condensadoras serie HUB HUB series Condensing Unit



### Rasgos Generales

Las unidades condensadoras HUB están diseñadas para la refrigeración comercial Para Alta Media y Baja temperatura bajo nivel sonoro, y un fácil mantenimiento e instalación todos los componentes de control son de alta calidad y marca reconocidas todos las unidades condensadoras llevan la certificación CE y ROHS

### Accesorios:

- \* Paquete de aletas con tratamiento anti corrosión
- \* Condensador tropicalizado
- \* Compresor Semi-Hermetico de pistones
- \* Doble presostato con rearme automatico. ALTA y BAJA presion
- \* Valvula solenoide en linea de liquido
- \* Filtro deshidratador en linea de liquido
- \* Visor de liquido
- \* Recipiente de liquido ( calderin)
- \* valvula de seguridad Homologada
- \* Separador de liquido.
- \* Separador de Aceite
- \* Panel eléctrico de control
- \* Control de velocidad, según la condensacion
- \* Diferente voltaje & gas.

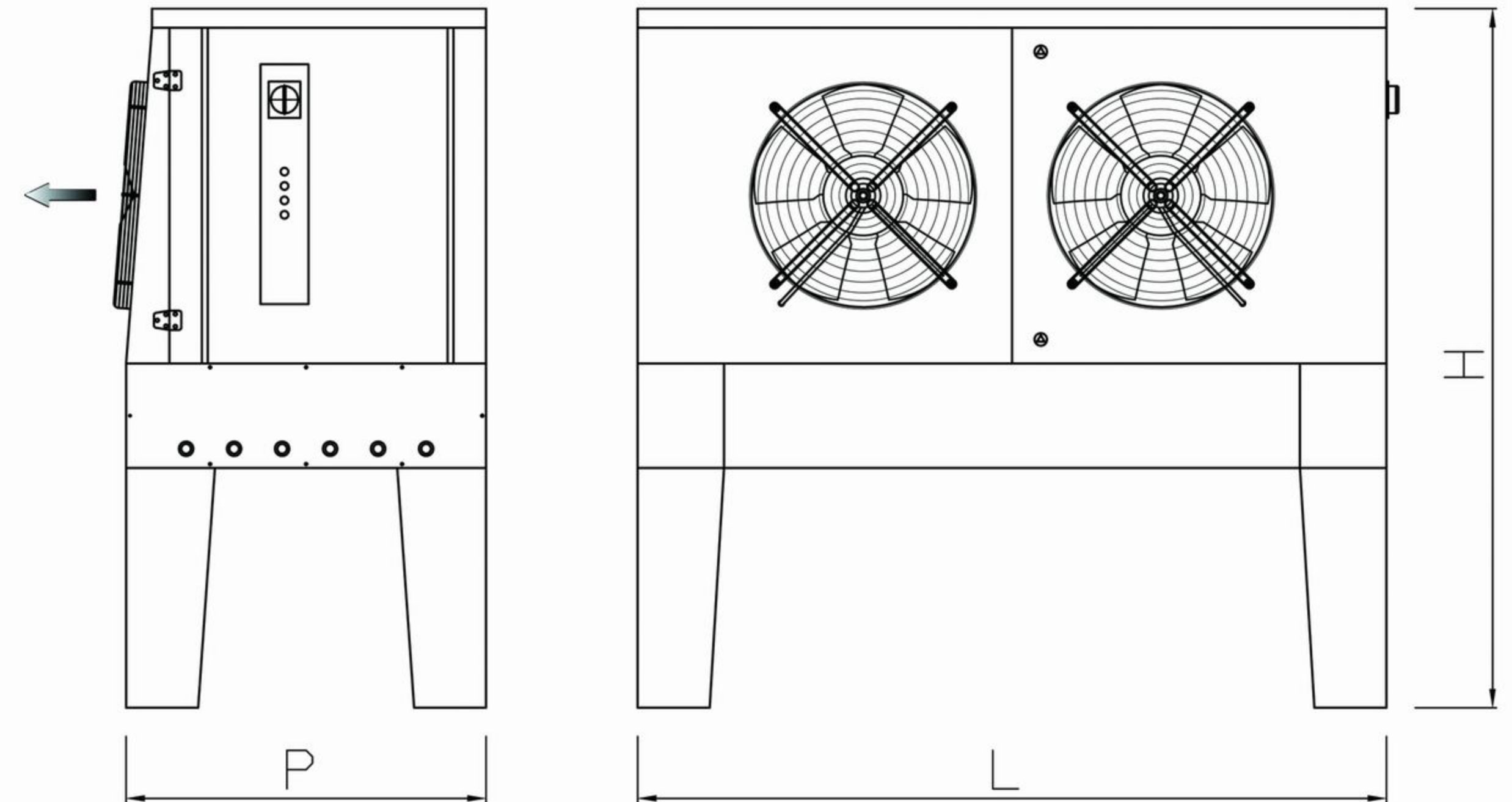
### General Features:

The condensing unit HUB range is designed for commercial refrigeration at medium and low temperatures. Easy maintenance, finest components to guarantee final quality control. All condensing units are with CE & ROHS regulation.

### Accessories:

- \* Powder coated Zinc plate high corrosion strength
- \* Tropical condenser coil in copper tube and aluminium fins
- \* Semi-Hermetic reciprocating compressor.
- \* Dural pressure switch with automatic reset
- \* Solinoid valve on liquid line
- \* Filter drier on liquid line
- \* Sight glass with moisture indicator
- \* Liquid receiver.
- \* Safety relief valve
- \* Suction Accumulator.
- \* Oil separator
- \* Built in electric control pannel
- \* Fan speed controller based on condenser pressure
- \* Different voltage & gas.

## Unidades condensadoras serie HUB HUB series Condensing Unit



Code	Condensing unit dimensions		
	L(mm)	P(mm)	H(mm)
HUB 4502...	1560	750	1460
HUB 5002...	1835	940	1575
HUB 6302...	2470	990	1695
HUB 6303...	3715	990	1695

### Modelo clasificación/Model classification

HUB 4502Z04 MT

- T:Trifásico/T:three phase
- M:Media & alta temperatura(L:Baja temperatura) / M:middle & high temperature(L:low temperature)
- Rows of Condenser
- R404A
- Ventilador / Fan  $\Phi$  (mm) \* N°
- serie / series

## Unidades condensadoras serie HUB HUB series Condensing Unit

Datos eléctricos / Electric data



MBP R404A	Compressor			Condenser Surface(m <sup>2</sup> )	Axial Fan Motor						Pipe Fittings		N.W. Kg
	Model	Hp	380/3/50		N°xØ	Pole	m <sup>3</sup> /h	Power	absorption		D inch	S inch	
									W	A			
Code													
HUB 4502Z04 MT	H503CC	5	★	66	2x450	4	6400	220/1/50	480	2.16	5/8	1-1/8	246
HUB 5002Z04 MT	H751CC	7.5	★	102	2x500	4	12800	220/1/50	760	3.4	7/8	1-1/8	302
HUB 5002Z06 MT	H1001CC	10	★	152	2x500	4	11400	220/1/50	760	3.4	1-1/8	1-3/8	343
HUB 6302Z04 MT	H1501CC	15	★	165	2x630	6	20200	380/3/50	1040	2.5	1-1/8	1-5/8	415
HUB 6302Z05 MT	H2001CC	20	★	206	2x630	6	19800	380/3/50	1040	2.5	1-1/8	1-5/8	538
HUB 6303Z04 MT	H2500CC	25	★	231	3x630	6	30300	380/3/50	1560	3.75	1-1/8	2-1/8	595
HUB 6303Z05 MT	H3000CC	30	★	289	3x630	6	30000	380/3/50	1560	3.75	1-1/8	2-1/8	616
HUB 6303Z06 MT	H3500CC	35	★	346	3x630	6	29100	380/3/50	1560	3.75	1-1/8	2-1/8	664

LBP R404A	Compressor			Condenser Surface(m <sup>2</sup> )	Axial Fan Motor						Pipe Fittings		N.W. Kg
	Model	Hp	380/3/50		N°xØ	Pole	m <sup>3</sup> /h	Power	absorption		D inch	S inch	
									W	A			
Code													
HUB 4502Z02 LT	H503CS	5	★	33	2x450	4	10000	220/1/50	480	2.16	5/8	1-3/8	235
HUB 4502Z03 LT	H750CS	7.5	★	49	2x450	4	9200	220/1/50	480	2.16	1-1/8	1-3/8	245
HUB 4502Z04 LT	H1000CS	10	★	66	2x450	4	7200	220/1/50	480	2.16	1-1/8	1-3/8	300
HUB 5002Z04 LT	H1500CS	15	★	102	2x500	4	13600	220/1/50	760	3.4	1-1/8	1-3/8	420
HUB 5002Z05 LT	H2000CS	20	★	127	2x500	4	12600	220/1/50	760	3.4	1-1/8	1-5/8	465
HUB 6302Z03 LT	H2500CS	25	★	124	2x630	6	21000	380/3/50	1040	2.5	1-1/8	2-1/8	560
HUB 6302Z04 LT	H3000CS	30	★	165	2x630	6	20200	380/3/50	1040	2.5	1-1/8	2-1/8	580
HUB 6302Z05 LT	H3500CS	35	★	206	2x630	6	19900	380/3/50	1040	2.5	1-1/8	2-1/8	610

## Unidades condensadoras serie HUB HUB series Condensing Unit

Capacidad de refrigeración / Refrigerating capacity



MBP R404A	Compressor		Rendimiento Performance (w)					
	Model	Hp	Temperatura de Evaporación Evaporating Temperature (°C)					
			+5°C	0°C	-5°C	-10°C	-15°C	-20°C
Code								
HUB 4502Z04 MT	H503CC	5	19145	16043	13304	10902	8806	6990
HUB 5002Z04 MT	H751CC	7.5	27573	23066	19119	15684	12711	10150
HUB 5002Z06 MT	H1001CC	10	34628	28904	23892	19532	15765	12532
HUB 6302Z04 MT	H1501CC	15	43893	36653	30316	24806	20049	15970
HUB 6302Z05 MT	H2001CC	20	50640	42395	35169	28876	23427	18734
HUB 6303Z04 MT	H2500CC	25	64705	54130	44847	36750	29734	23692
HUB 6303Z05 MT	H3000CC	30	73025	61119	50668	41550	33648	26842
HUB 6303Z06 MT	H3500CC	35	96916	81079	67178	55055	44551	35505

LBP R404A	Compressor		Rendimiento Performance (w)					
	Model	Hp	Temperatura de Evaporación Evaporating Temperature (°C)					
			-10°C	-15°C	-20°C	-25°C	-30°C	-35°C
Code								
HUB 4502Z02 LT	H503CS	5	12984	10623	8552	6751	5197	3868
HUB 4502Z03 LT	H750CS	7.5	18248	14789	11808	9259	7094	5265
HUB 4502Z04 LT	H1000CS	10	25038	20289	16192	12683	9698	7171
HUB 5002Z04 LT	H1500CS	15	28845	23413	18718	14686	11242	8309
HUB 5002Z05 LT	H2000CS	20	37209	30277	24286	19143	14755	11030
HUB 6302Z03 LT	H2500CS	25	41709	33981	27306	21577	16690	12542
HUB 6302Z04 LT	H3000CS	30	55557	45141	36156	28465	21930	16416
HUB 6302Z05 LT	H3500CS	35	61549	50034	40091	31571	24320	18188

Condiciones de prueba: Temperatura de condensación: 47°C, Temperatura ambiente: 32°C  
Test Condition: Condensing Temperature: 47°C, Ambient temperature: 32°C

### Unidades condensadoras serie HUB HUB series Condensing Unit

Datos eléctricos / Electric data



MBP R404A	Compressor			Condenser Surface(m <sup>2</sup> )	Axial Fan Motor						Pipe Fittings		N.W. Kg
	Model	Hp	380/3/50		N°xØ	Pole	m <sup>3</sup> /h	Power	absorption		D	S	
									W	A			
Code													
HUB 4502Z03 MT	4FC-5.2Y	5	★	50	2x450	4	6400	220/1/50	480	2.16	5/8	7/8	246
HUB 5002Z03 MT	4DC-7.2Y	7.5	★	76	2x500	4	12800	220/1/50	760	3.4	7/8	1-1/8	302
HUB 5002Z05 MT	4VCS-10.2Y	10	★	127	2x500	4	11400	220/1/50	760	3.4	7/8	1-1/8	343
HUB 6302Z04 MT	4PCS-15.2Y	15	★	165	2x630	6	20200	380/3/50	1040	2.5	1-1/8	1-5/8	415
HUB 6302Z05 MT	4NCS-20.2Y	20	★	206	2x630	6	19800	380/3/50	1040	2.5	1-1/8	1-5/8	538
HUB 6303Z04 MT	4H-25.2Y	25	★	231	3x630	6	30300	380/3/50	1560	3.75	1-1/8	2-1/8	595
HUB 6303Z05 MT	4G-30.2Y	30	★	289	3x630	6	30000	380/3/50	1560	3.75	1-1/8	2-1/8	616
HUB 6303Z06 MT	6H-35.2Y	35	★	346	3x630	6	29100	380/3/50	1560	3.75	1-1/8	2-1/8	664

LBP R404A	Compressor			Condenser Surface(m <sup>2</sup> )	Axial Fan Motor						Pipe Fittings		N.W. Kg
	Model	Hp	380/3/50		N°xØ	Pole	m <sup>3</sup> /h	Power	absorption		D	S	
									W	A			
Code													
HUB 4502Z02 LT	4DC-5.2Y	5	★	33	2x450	4	10000	220/1/50	480	2.16	7/8	1-1/8	235
HUB 4502Z04 LT	4PCS-10.2Y	10	★	66	2x450	4	9200	220/1/50	480	2.16	1-1/8	1-3/8	245
HUB 5002Z04 LT	4H-15.2Y	15	★	102	2x500	4	14000	220/1/50	760	3.4	1-1/8	1-5/8	300
HUB 5002Z06 LT	4G-20.2Y	20	★	152	2x500	4	13600	220/1/50	760	3.4	1-1/8	2-1/8	420
HUB 6302Z04 LT	6H-25.2Y	25	★	165	2x630	6	21800	380/3/50	1040	2.5	1-1/8	2-1/8	465
HUB 6302Z05 LT	6G-30.2Y	30	★	206	2x630	6	21000	380/3/50	1040	2.5	1-1/8	2-1/8	560
HUB 6303Z04 LT	6F-40.2Y	40	★	231	3x630	6	28500	380/3/50	1560	3.75	1-1/8	2-1/8	695

### Unidades condensadoras serie HUB HUB series Condensing Unit

Capacidad de refrigeración / Refrigerating capacity



MBP R404A	Compressor		Rendimiento Performance (w)					
	Model	Hp	Temperatura de Evaporación Evaporating Temperature (°C)					
			+5°C	0°C	-5°C	-10°C	-15°C	-20°C
Code								
HUB 4502Z03 MT	4FC-5.2Y	5	14630	12240	10140	8320	6730	5350
HUB 5002Z03 MT	4DC-7.2Y	7	22000	18370	15200	12430	10020	7940
HUB 5002Z05 MT	4VCS-10.2Y	10	28800	24000	19770	16090	12890	10130
HUB 6302Z04 MT	4PCS-15.2Y	15	41700	34800	28700	23400	18780	14800
HUB 6302Z05 MT	4NCS-20.2Y	20	48600	40400	33300	27100	21700	17040
HUB 6303Z04 MT	4H-25.2Y	25	62700	52400	43500	35700	28900	23000
HUB 6303Z05 MT	4G-30.2Y	30	72300	60600	50300	41300	33500	26800
HUB 6303Z06 MT	6H-35.2Y	35	94100	78700	65200	53500	43300	34500

LBP R404A	Compressor		Rendimiento Performance (w)					
	Model	Hp	Temperatura de Evaporación Evaporating Temperature (°C)					
			-10°C	-15°C	-20°C	-25°C	-30°C	-35°C
Code								
HUB 4502Z02 LT	4DC-5.2Y	5	12560	10180	8120	6340	4820	3520
HUB 4502Z04 LT	4PCS-10.2Y	10	23000	18530	14690	11390	8570	6180
HUB 5002Z04 LT	4H-15.2Y	15	36100	29400	23600	18560	14290	10660
HUB 5002Z06 LT	4G-20.2Y	20	41400	33800	27200	21500	16640	12450
HUB 6302Z04 LT	6H-25.2Y	25	53900	43900	35200	27800	21400	15920
HUB 6302Z05 LT	6G-30.2Y	30	61200	49900	40000	31500	24300	18040
HUB 6303Z04 LT	6F-40.2Y	40	72700	59000	47100	36800	28100	20600

Condiciones de prueba: Temperatura de condensación: 47°C, Temperatura ambiente: 32°C  
Test Condition: Condensing Temperature: 47°C, Ambient temperature: 32°C