

## Unidades condensadoras serie HUC HUC series Condensing Unit



### Rasgos Generales

Las unidades condensadoras HUC están diseñadas para la refrigeración comercial Para Alta Media y Baja temperatura su diseño esta especialmente diseñado con condensadores tropicales, bajo nivel sonoro, y un fácil mantenimiento e instalación todos los componentes de control son de alta calidad y marca reconocidas todos las unidades condensadoras llevan la certificación CE y ROHS

### Accesorios:

- \* Paquete de aletas con tratamiento anti corrosión
- \* Condensador tropicalizado
- \* Unidad condensadora insonorizada
- \* Compresor Scroll o Hermetico de pistones
- \* Resistencia de carter
- \* Doble presostato con rearme automatico. ALTA y BAJA presion
- \* Valvula solenoide en linea de liquido
- \* Filtro deshidratador en linea de liquido
- \* Visor de liquido
- \* Recipiente de liquido ( calderin)
- \* valvula de seguridad Homologada
- \* Valvulas de servicio en linea de liquido y aspiracion.

### Accesorio opcionales:

- \* Panel eléctrico de control
- \* Control de velocidad, según la condensacion
- \* Separador de Aceite
- \* Diferente voltaje & gas.

### General Features:

The condensing unit HUC range is designed for commercial refrigeration at midium and low temperaturs. Specially designed with tropical condenser,low noise operation, easy maintenance,finest components to guarantee final quality control. all condensing units are with CE & ROHS reguation.

### Accessories:

- \* Power coated Zinc plate high corrosion strength
- \* Tropical condenser coil in copper tube and aluminium fins
- \* Sound insulation
- \* Hermetic scroll or reciprocating compressor
- \* Crankcase heater
- \* Dural pressure switch with automatic reset
- \* Solinoid valve on liquid line
- \* Filter drier on liquid line
- \* Sight glass with moisture indicator
- \* Liquid receiver
- \* Safety relief valve
- \* Shut-off valves for liquid and suction line.

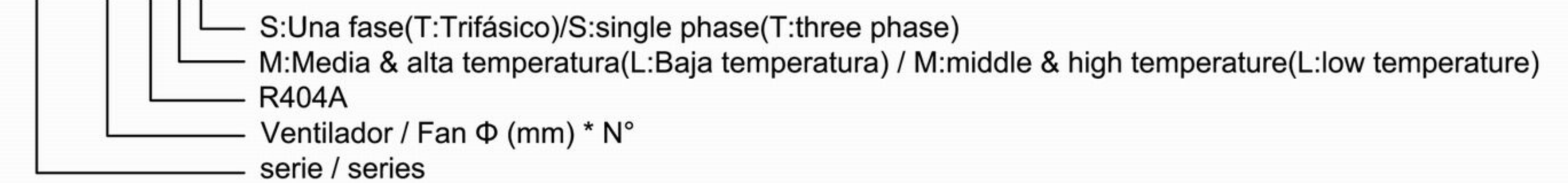
### Optional items:

- \* Built in electric control pannel
- \* Fan speed controller based on condenser pressure
- \* Oil separator
- \* Different voltage & gas.

## Unidades condensadoras serie HUC HUC series Condensing Unit

### Modelo lasificación / Model classification:

HUC 3501Z MS



MBP R404A	Compressor					Axial Fan Motor					Noise	Pipe Fittings		N.W.	
	Model	220/1/50	380/3/50	Hp	W	N°xØ	m³/h	Poles	220/1/50	absorption		dist=10m	D	S	Kg
										W	A				
HUC 3501Z MS	CAE9460Z	★		1/2	697	1x350	2570	6	★	120	0.56	33	3/8"	1/2"	53
HUC 3501Z MS	CAJ9480Z	★		3/4	955	1x350	2570	6	★	120	0.56	35	3/8"	1/2"	63
HUC 3501Z MS	CAJ9510Z	★		1	1181	1x350	2250	6	★	120	0.56	36	3/8"	5/8"	65
HUC 4001Z MT	TAJ4519Z		★	1.5	2246	1x400	3590	6	★	160	0.75	41	3/8"	5/8"	85
HUC 4001Z MT	TFH4524Z		★	2	2337	1x400	3390	6	★	160	0.75	42	3/8"	5/8"	90
HUC 4001Z MT	ZB15KQE-TFD		★	2	1550	1x400	3390	6	★	160	0.75	40	3/8"	3/4"	83
HUC 4501Z MT	ZB19KQE-TFD		★	2.5	1860	1x450	4560	6	★	200	0.91	40	3/8"	3/4"	88
HUC 4501Z MT	TFH4540Z		★	3	3943	1x450	4310	6	★	200	0.91	48	3/8"	7/8"	108
HUC 4501Z MT	ZB21KQE-TFD		★	3	2220	1x450	4310	6	★	200	0.91	43	3/8"	3/4"	103
HUC 4501Z MT	ZB26KQE-TFD		★	3.5	2610	1x450	4070	6	★	200	0.91	44	1/2"	3/4"	106
HUC 4502Z MT	TAG4546Z		★	4	4125	2x450	8430	6	★	400	1.82	52	1/2"	7/8"	126
HUC 4502Z MT	ZB29KQE-TFD		★	4	2950	2x450	8430	6	★	400	1.82	47	1/2"	7/8"	120
HUC 4502Z MT	TAG4561Z		★	5	5362	2x450	8430	6	★	400	1.82	52	1/2"	7/8"	141
HUC 4502Z MT	ZB38KQE-TFD		★	5	3760	2x450	7990	6	★	400	1.82	47	1/2"	7/8"	135
HUC 4502Z MT	TAG4568Z		★	6	5916	2x450	8010	6	★	400	1.82	53	1/2"	7/8"	148
HUC 4502Z MT	ZB45KQE-TFD		★	6	4280	2x450	8010	6	★	400	1.82	48	1/2"	7/8"	142
HUC 4502Z MT	TAG4573Z		★	7	6706	2x450	7530	6	★	400	1.82	53	1/2"	7/8"	155
HUC 4502Z MT	ZB48KQE-TFD		★	7	4631	2x450	7530	6	★	400	1.82	48	1/2"	7/8"	148

LBP R404A	Compressor					Axial Fan Motor					Noise	Pipe Fittings		N.W.	
	Model	220/1/50	380/3/50	Hp	W	N°xØ	m³/h	Poles	220/1/50	absorption		dist=10m	D	S	Kg
										W	A				
HUC 3501Z LS	CAE2420Z	★		1/2	479	1x350	2570	6	★	120	0.56	31	3/8"	1/2"	52
HUC 3501Z LS	CAJ2432Z	★		3/4	602	1x350	2570	6	★	120	0.56	34	3/8"	1/2"	62
HUC 3501Z LS	CAJ2446Z	★		1	886	1x350	2250	6	★	120	0.56	38	3/8"	5/8"	64
HUC 3501Z LT	TAJ2464Z		★	1.5	1199	1x350	2250	6	★	120	0.56	40	3/8"	5/8"	65
HUC 4001Z LT	TFH2480Z		★	2	1553	1x400	3590	6	★	160	0.75	41	3/8"	5/8"	88
HUC 4001Z LT	TFH2511Z		★	3	2058	1x400	3590	6	★	160	0.75	42	3/8"	7/8"	90
HUC 4501Z LT	TAG2516Z		★	4	3106	1x450	4560	6	★	200	0.91	45	1/2"	7/8"	116
HUC 4502Z LT	TAG2522Z		★	6	4111	2x450	8430	6	★	400	1.82	53	1/2"	7/8"	143



## Unidades condensadoras serie HUC HUC series Condensing Unit

MBP R404A	Compresor Compressor	Rendimiento Performance (w)					
		Temperatura de Evaporación Evaporating Temperature (°C)					
		+5°C	0°C	-5°C	-10°C	-15°C	-20°C
Code							
HUC 3501Z MS	CAE9460Z	1366	1141	908	711	546	409
HUC 3501Z MS	CAJ9480Z	1795	1607	1284	1009	774	571
HUC 3501Z MS	CAJ9510Z	2194	1972	1583	1252	970	732
HUC 4001Z MT	TAJ4519Z	4170	3756	3009	2353	1769	
HUC 4001Z MT	TFH4524Z	4997	4249	3395	2639	1964	
HUC 4001Z MT	ZB15KQE-TFD	5150	4350	3600	2950	2370	1840
HUC 4501Z MT	ZB19KQE-TFD	6450	5450	4550	3750	3100	2540
HUC 4501Z MT	TFH4540Z	8082	6912	5635	4486	3445	
HUC 4501Z MT	ZB21KQE-TFD	7800	6550	5500	4550	3750	3100
HUC 4501Z MT	ZB26KQE-TFD	9100	7650	6400	5300	4350	3550
HUC 4502Z MT	TAG4546Z	9326	7867	6134	4646	3370	
HUC 4502Z MT	ZB29KQE-TFD	10570	8910	7460	6210	5120	3800
HUC 4502Z MT	TAG4561Z	11700	9953	7914	6133	4560	
HUC 4502Z MT	ZB38KQE-TFD	13300	11200	9350	7750	6350	5200
HUC 4502Z MT	TAG4568Z	13986	11787	9463	7429	5639	
HUC 4502Z MT	ZB45KQE-TFD	15600	13100	10950	9100	7500	6150
HUC 4502Z MT	TAG4573Z	14735	12567	10122	8000	6155	
HUC 4502Z MT	ZB48KQE-TFD	17070	14390	12050	10020	8260	6730

Condiciones de prueba: Temperatura ambiente: 43°C, Temperatura de Condensación: 50°C.

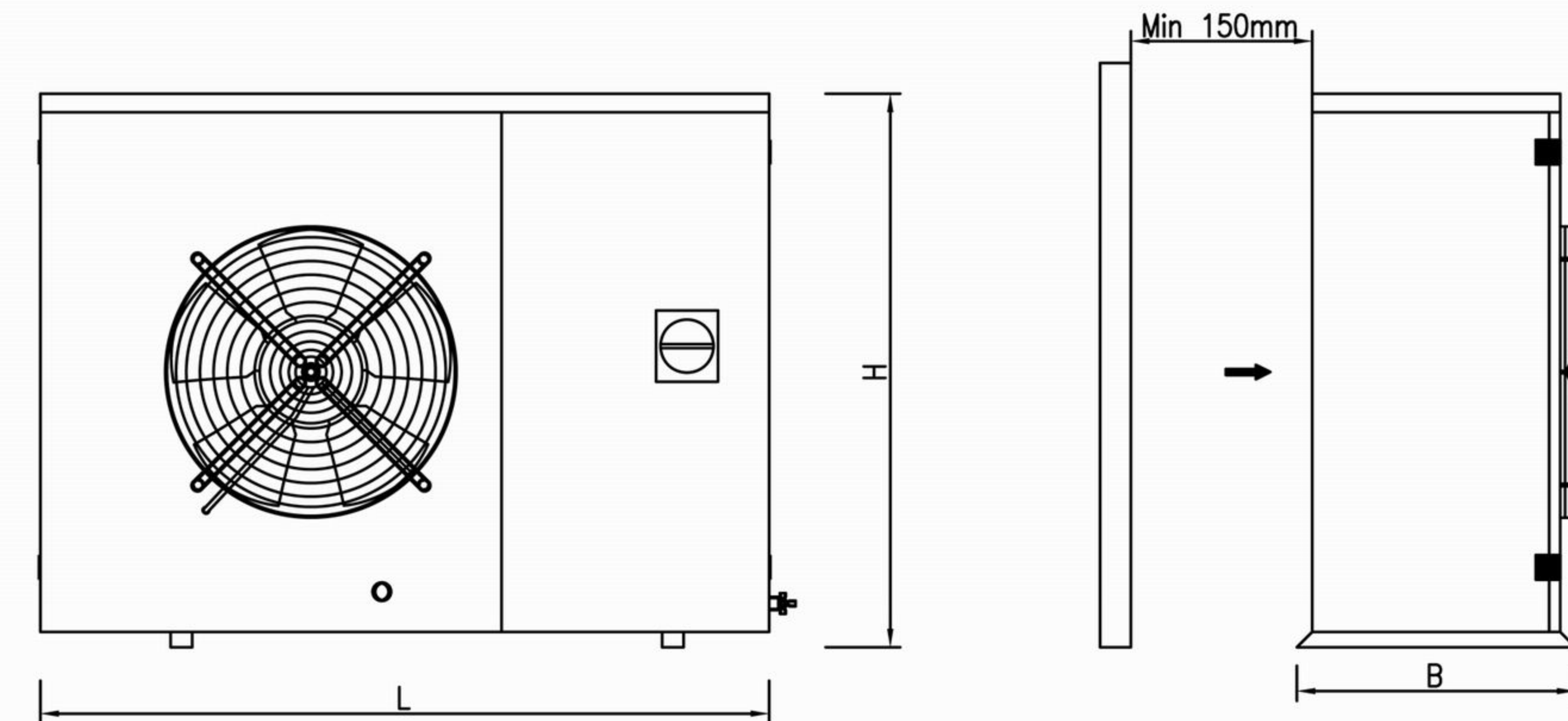
Test Condition: Ambient Temperature: 43°C, Condensing Temperature: 50°C.

LBP R404A	Compresor Compressor	Rendimiento Performance (w)					
		Temperatura de Evaporación Evaporating Temperature (°C)					
		-10°C	-15°C	-20°C	-25°C	-30°C	-35°C
Code							
HUC 3501Z LS	CAE2420Z	1047	836	654	547	357	232
HUC 3501Z LS	CAJ2432Z	1560	1227	950	792	510	318
HUC 3501Z LS	CAJ2446Z	2290	1821	1423	1194	797	549
HUC 3501Z LT	TAJ2464Z	3012	2412	1902	1605	1076	723
HUC 4001Z LT	TFH2480Z	4419	3476	2662	2183	1319	738
HUC 4001Z LT	TFH2511Z	6222	4931	3796	3135	2016	1380
HUC 4001Z LT	TAG2516Z	8839	6952	5324	4367	2638	1475
HUC 4502Z LT	TAG2522Z	12444	9861	7592	6270	4031	2760

Condiciones de prueba: Temperatura ambiente: 43°C, Temperatura de Condensación: 50°C.

Test Condition: Ambient Temperature: 43°C, Condensing Temperature: 50°C.

## Unidades condensadoras serie HUC HUC series Condensing Unit



Code	Condensing unit dimensions		
	L (mm)	B (mm)	H (mm)
HUC 3501...	805	450	580
HUC 4001...	1035	450	750
HUC 4501...	1185	450	900
HUC 4502...	1305	450	1200

